

ИЗДЕЛИЕ «НАМЕСТНИК»

ФОРМУЛЯР

ДЮАВ.201219.005 ФО



Содержание

Общие указания	2
Основные сведения об изделии	3
Основные технические данные	3
Сведения о содержащихся в изделии драгоценных и цветных металлов	3
Индивидуальные особенности изделия	4
Комплектность	4
Ресурсы, сроки службы и хранения и гарантии изготовителя (поставщика)	6
Свидетельство об упаковывании	8
Свидетельство о приемке	9
Движение изделия при эксплуатации	10
Сведения о закреплении изделия при эксплуатации	11
Хранение	12
Ремонт	13
Свидетельство о приемке и гарантии	14
Особые отметки	15

Общие указания

Перед эксплуатацией необходимо внимательно ознакомиться с эксплуатационными документами на изделие.

Формуляр должен постоянно находиться с изделием.

При записи в формуляр не допускаются надписи карандашом, смывающимися чернилами и подчистки.

Неправильная запись должна быть аккуратно зачеркнута и рядом записана новая. Новые записи должны быть заверены ответственным лицом.

После подписи проставляют фамилию и инициалы ответственного лица (вместо подписи допускается проставлять личный штамп исполнителя).

При передаче изделия на другое предприятие итоговые суммирующие записи по наработке заверяют печатью предприятия, передающего изделие.

Основные сведения об изделии

Изделие «Наместник» ДЮАВ.201219.005 заводской номер [REDACTED] изготовлено « [REDACTED] » [REDACTED] 2015 года ЗАО «Дедал-НВ», находящегося по адресу 107076, г. Москва, ул. Стромынка, д.18.

Изделие предназначено для установки на стрелковое оружие с целью наблюдения, опознавания цели и ведения прицельной стрельбы в условиях естественной ночной освещенности.

Изделие содержит электронно-оптический преобразователь (ЭОП).

Изделие работает от элементов питания тип АА (1,5В) - 2 шт, устанавливаемых в изделие или выносной блок питания.

Основные технические данные

Наименование параметра	Значение
Масса изделия с боковой планкой крепления, кг	1,22
Тип ЭОП	Поколение III
Питание.	3В, тип АА – 2 шт. Выносное, тип АА – 2шт.
Предел разрешения ЭОП при освещенности 0,06 Лк	64штр/мм
Масса комплекта поставки, кг	5

Остальные технические данные приведены в руководстве по эксплуатации

Сведения о содержащихся в изделии драгоценных и цветных металлах

В изделии используются комплектующие зарубежных фирм, поэтому сведения о наличии в изделии «Наместник» драгоценных и цветных металлов могут быть получены только при утилизации изделия.

Индивидуальные особенности изделия

Изделие «Наместник» является герметичным, допускается использование изделия в условиях атмосферных осадков любой интенсивности и кратковременное погружение в воду. Для протирки оптики необходимо использовать специальные салфетки, входящие в комплект поставки. Для ведения скрытного наблюдения используется наглазник типа «кошачий глаз».

Для установки на различные типы стрелкового оружия в комплекте ЗИП имеется планка для установки изделия на базу «Weaver» и комплект сменных барабанчиков механизма смещения сетки.

Комплектность

Наименование изделия	Обозначение изделия	Кол-во, шт	Примечание
Изделие «Наместник» с боковой планкой крепления и защитной крышкой объектива, с наглазником «Кошачий глаз»	ДЮАВ.201219.005	1	
Элементы питания типа АА*		2	
Чехол защитный		1	
Транспортно-укладочный кейс типа «Peli»		1	

Комплект запасных частей и принадлежностей (ЗИП)

Наименование изделия	Обозначение изделия	Кол-во, шт	Примечание
Выносной блок питания	Д486-60.000	1	
Элементы питания типа АА*		4	
Наглазник «Пристрелочный» («гармошка»)	Д140-00.108	1	
Наглазник «Кошачий глаз»	Д480-00.1119	1	
Комплект салфеток*	ДЮАВ.754150.001	1	
Кисть КХК № 3*		1	
Состав против запотевания оптики*		1	
Набор шестигранный ключей	S2	1	
	S3	1	
	S4	1	
Крышка объектива		1	
Планка крепления WP486 для стандарта Weaver	Д486-50.000 СБ	1	
Чехол защитный легкий		1	
Сменные барабанчики механизма вертикального смещения прицельной сетки.	АК74(5,45)	1	Установлен на изделии
	АКМ(7,62)	1	
	ВСС, АС(6П29)	1	
	РПК(7,62)	1	
	Печенег (7,62)	1	

Эксплуатационная документация

Наименование	Обозначение	Кол-во, шт	Примечание
Формуляр	ДЮАВ.201219.005 ФО	1	
Руководство по эксплуатации	ДЮАВ.201219.005 РЭ	1	
Руководство по эксплуатации (краткое)	ДЮАВ.201219.005-01 РЭ	1	

*Гарантийные обязательства на указанные составные части не распространяются

Ресурсы, сроки службы и хранения, гарантии изготовителя (поставщика)

Ресурс изделия не менее 2000 ч при количестве выстрелов не менее 5000, в течение срока службы 5 лет, в том числе срок хранения 2 года, в складских помещениях.

Изделия должны храниться в упаковке изготовителя при температуре от плюс 5 до плюс 35°С и относительной влажности не более 85%.

В помещении склада не допускается наличие агрессивных паров и газов.

Указанные ресурсы, сроки службы и хранения действительны при соблюдении потребителем требований действующей эксплуатационной документации.

Гарантии изготовителя (поставщика):

Гарантийный срок – 24 месяца с момента приемки изделия ВП.

Гарантия распространяется на любые недостатки (неисправности) изделия, вызванные дефектами производства или материала. Замена неисправных частей и связанная с этим работа производятся бесплатно.

Гарантийный и послегарантийный ремонт осуществляет предприятие-изготовитель:

Закрытое акционерное общество «Дедал-НВ»
Россия 107014 Москва, а/я 109
Тел: +7(495) 617-05-96
Факс: +7(495) 617-05-97
E-mail: info@nightvision.ru

Внимание! Вариант пересылки изделия следует согласовать с ЗАО «Дедал-НВ» до его отправки.

Настоящая гарантия действительна только в том случае, если формуляр правильно заполнен, имеется четко проставленная печать предприятия-изготовителя, дата производства и подпись поставщика.

Изделие, направляемое на гарантийный ремонт, проходит экспертизу на предприятии-изготовителе по соблюдению потребителем правил эксплуатации.

Гарантия не распространяется на недостатки (неисправности) изделия, вызванные следующими причинами:

- использованием изделия с нарушением требований руководства по эксплуатации;
- механическим повреждением изделия в результате сильного удара или падения;
- самостоятельной разборкой изделия;
- неквалифицированной адаптацией на оружии;
- действием непреодолимой силы (несчастный случай, пожар, наводнение, удар молнии и др.).

Свидетельство об упаковывании

Изделие «Наместник» ДЮАВ.201219.005

№ [redacted]
заводской номер

упаковано ЗАО «Дедал-НВ» согласно требованиям, предусмотренным в действующей технической документации.

[redacted]
должность
[redacted]
дата

[redacted]
личная подпись

[redacted]
расшифровка подписи

Свидетельство о приемке

Изделие «Наместник» ДЮАВ.201219.005

№ [redacted]
заводской номер

изготовлено и принято в соответствии с обязательными требованиями государственных стандартов, действующей технической документацией и признан годным для эксплуатации.

МП [redacted]
личная подпись
[redacted]
дата

Начальник ОТК

[redacted]
расшифровка подписи

ЗАО "ДЕДАЛ-НВ"
ОТК - СП

[redacted]
Руководитель
предприятия

[redacted]
обозначение документа, по которому производится поставка
[redacted]
расшифровка подписи

[redacted]
дата

[redacted]
дата

ВП (ПЗ)
[redacted]
расшифровка подписи

Свидетельство о приемке и гарантии

Особые отметки

Изделие «Наместник» ДЮАВ.201219.005 № _____
заводской номер

_____ согласно _____
вид ремонта наименование предприятия, вид документа
условное обозначение

Принята в соответствии с обязательными требованиями государственных (национальных) стандартов и действующей технической документацией и признан годным для эксплуатации.

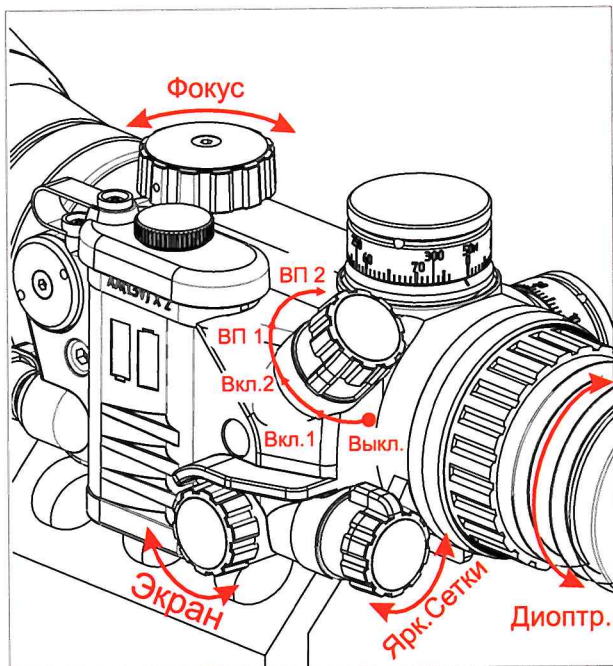
Ресурс до очередного ремонта _____
параметр, определяющий ресурс
_____ в течение срока службы 5 лет, в том числе срок хранения 2 года.

Исполнитель ремонта гарантирует соответствие изделия требованиям действующей технической документации при соблюдении потребителем требований действующей эксплуатационной документации.

Начальник ОТК

МП _____
личная подпись расшифровка подписи

дата



Выкл. - Выключено

Вкл.1 - Включен, сетка зеленая

Вкл.2 - Включен, сетка красная

ВП 1 - Включен от внешнего питания, сетка зеленая.

ВП 2 - Включен от внешнего питания, сетка красная.

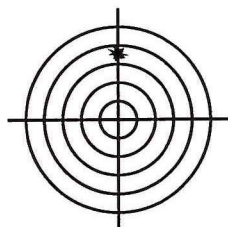
Фокус - Фокусировка объектива по дистанции

Экран - Регулировка яркости экрана

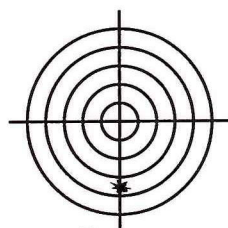
Ярк.сетки - Регулировка яркости сетки

Диоптр. - Диоптрийная настройка окуляра

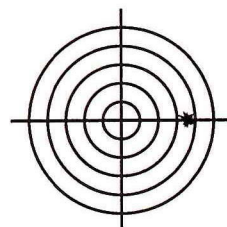
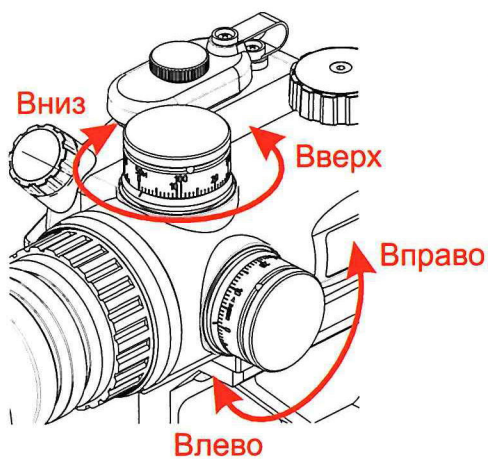
Приведение прицела к нормальному бою



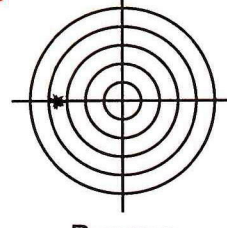
Вниз



Вверх



Влево



Вправо