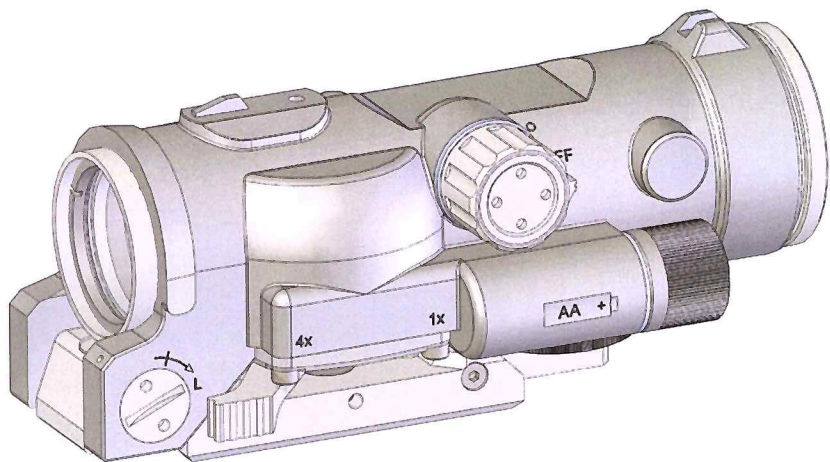


NIGHT VISION  
**Dedaj-NV**



**Малогабаритный оптический прицел  
с быстрой сменой увеличения  
«Народоволец»**

**Руководство по эксплуатации  
ДЮАВ.201212.005 РЭ**

Москва, 2014



**ВНИМАТЕЛЬНО  
ПРОЧИТАЙТЕ ПРАВИЛА ХРАНЕНИЯ,  
ИСПОЛЬЗОВАНИЯ И УСТАНОВКИ ПРИЦЕЛА  
ДО ЕГО ЭКСПЛУАТАЦИИ!**

Несоблюдение правил эксплуатации, установки и хранения прицела может быть причиной потери гарантийных обязательств производителя.

**ПРЕДУПРЕЖДЕНИЕ !**

При длительном хранении прицела для исключения случаев вытекания батареи и окисления электрических контактов, не рекомендуем оставлять батарею в корпусе прицела.

**Оглавление**

1	Назначение. . . . .	4
2	Технические характеристики. . . . .	5
3	Комплект поставки . . . . .	6
4	Устройство и работа . . . . .	7
	4.1 Внешний вид и состав прицела. . . . .	7
	4.2 Тип и размеры прицельной сетки . . . . .	9
	4.3 Порядок работы. . . . .	11
5	Маркировка. . . . .	15
6	Упаковка. . . . .	15
7	Неисправности и способы их устранения . . . . .	15
8	Техническое обслуживание . . . . .	17
9	Хранение . . . . .	17
10	Транспортирование . . . . .	18
11	Гарантии изготовителя . . . . .	20

Настоящее руководство по эксплуатации предназначено для изучения устройства, работы и правил эксплуатации малогабаритного оптического прицела с быстрой сменой увеличения «Народоволец».

## 1 Назначение

Малогабаритный оптический прицел с быстрой сменой увеличения (далее по тексту – прицел) предназначен для прицельной стрельбы из стрелкового оружия на близких и средних дистанциях.

Прицел устанавливается на стрелковое оружие на планку «Weaver»/«Picatinny».

В прицеле используются прицельная сетка с двумя режимами подсветки.

## 2 Технические характеристики

Технические характеристики прицела приведены в таблице 1.

Таблица 1

Наименование параметра, единицы измерения	Значение параметра
Увеличение, крат	1±0,1; 4±0,1
Угловое поле зрения, град - при увеличении 1× - при увеличении 4×	24 (±5%) 6 (±5%)
Диаметр выходного зрачка, мм - при увеличении 1× - при увеличении 4×	9,5 (±5%) 8 (±5%)
Удаление выходного зрачка, мм	60 (±10%)
Диоптрийная настройка окуляра, дптр.	От не более минус 3 до не более плюс 2
Масса прицела, кг, не более	0,65
Габаритные размеры, (Д×Ш×В), мм, не более	170×70×75

### **ПРИМЕЧАНИЕ:**

**Технические характеристики прицела могут быть улучшены без предварительного извещения покупателя.**

### 3 Комплект поставки

Комплект поставки указан в таблице 2

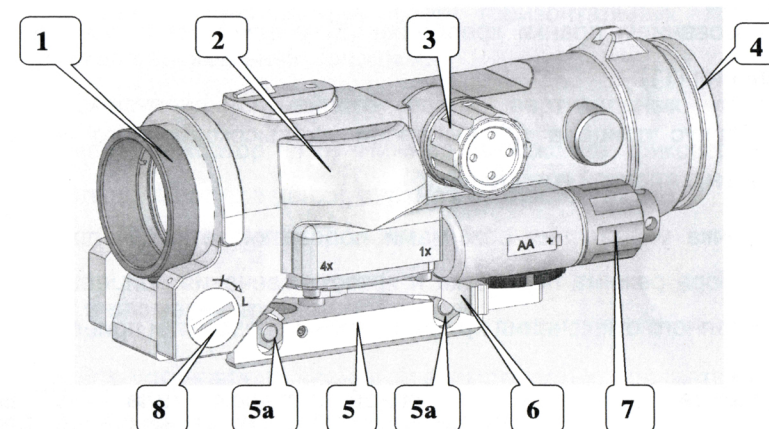
Таблица 2

Наименование	Обозначение	Кол-во, шт.
Малогабаритный оптический прицел с быстрой сменой увеличения «Народоволец»	ДЮАВ.201212.005	1
Элемент питания тип AA*		1
Чехол защитный		1
Наглазник типа «Пристрелочный»	Д140.00.108	1
Транспортно-укладочный кейс типа «PELI»		1
<b>Комплект запасных частей и принадлежностей</b>		
Элемент питания тип AA *		2
Наглазник «Кошачий глаз»	Д480.30.1119	1
Комплект салфеток *		1
Кисть КХК №3*		1
Состав против запотевания оптики*		1
Ключ универсальный	DNV14-00.4232	1
Боковая планка крепления под «Weaver»/«Picatinny»	SMN_WP-2525	1
<b>Документация эксплуатационная</b>		
Руководство по эксплуатации	ДЮАВ.201212.005 РЭ	1
Руководство по эксплуатации краткое	ДЮАВ.201212.005-01 РЭ	1
Формуляр	ДЮАВ.201212.005 ФО	1

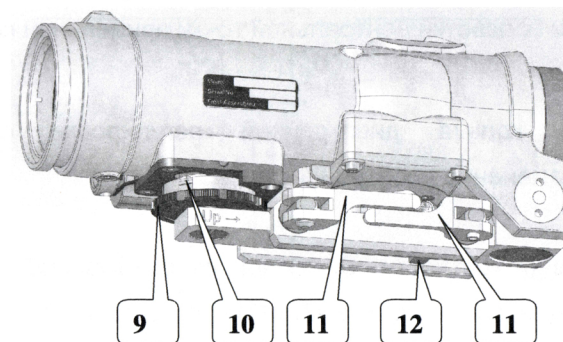
\*Гарантийные обязательства на указанные составные части не распространяются.

### 4 Устройство и работа

#### 4.1 Внешний вид и состав прицела



- 1 – Объектив
- 2 – Корпус прицела
- 3 – Ручка управления режимами подсветки прицельной сетки
- 4 – Окуляр
- 5 – Планка крепления на стрелковое оружие тип «Weaver»/«Picatinny»
- 5а – Гайки рычагов планки крепления
- 6 – Рычаг смены кратности
- 7 – Крышка батарейного отсека
- 8 – Винт ввода горизонтальных поправок



- 9 – Кольцо ввода вертикальных поправок
- 10 – Фиксатор кольца ввода вертикальных поправок
- 11 – Рычаги планки крепления
- 12 – Упор планки крепления

Рис.1 – Внешний вид прицела



Для ведения прицельной стрельбы с помощью прицела, его устанавливают на планку «Weaver»/«Picatinny» стрелкового оружия с использованием планки крепления (5) и закрепляют рычагами планки крепления (11).

Корпус прицела (2) выполнен из высокопрочного композита и соединен с планкой крепления (5).

Ручка управления режимами подсветки сетки (3) предназначена для выбора режима подсветки и яркости свечения прицельной сетки, а также полного отключения прицела режима подсветки прицельной сетки.

Прицел работает от одной батареи типа АА. Батарея устанавливается в соответствии с поясняющей пиктограммой на корпусе батарейного отсека и закрывается крышкой батарейного отсека (7).

Вращение ручки управления (3) в сторону пиктограммы «+» (по часовой стрелке) включает режим подсветки всего рисунка прицельной сетки.

Вращение ручки управления (3) в сторону пиктограммы «О» включает режим подсветки центральной точки прицельной сетки.

Вращение кольца диоптрийной регулировки окуляра (4) обеспечивает изменение диоптрийности.

Рычаг смены кратности (6) позволяет быстро менять кратность прицела. Переднее положение рычага (6) кратность 4x (пиктограмма 4x). Перевод рычага (6) в заднее положение кратность 1x (пиктограмма 1x)

Приведение прицела к нормальному бою осуществляется винтом (8) и кольцом (9).

Винтом (8) осуществляется ввод горизонтальных поправок, кольцом (9) ввод вертикальных поправок.

Для исключения случайного ввода вертикальных поправок кольцо (9) имеет фиксатор (10). Нижнее положение фиксатора (10) фиксирует кольцо (9) от вращения, верхнее освобождает его.

#### 4.2 Тип и размеры прицельной сетки

В прицеле установлена черная (с возможностью подсветки в двух режимах) прицельная сетка, представленная на рисунке 2.

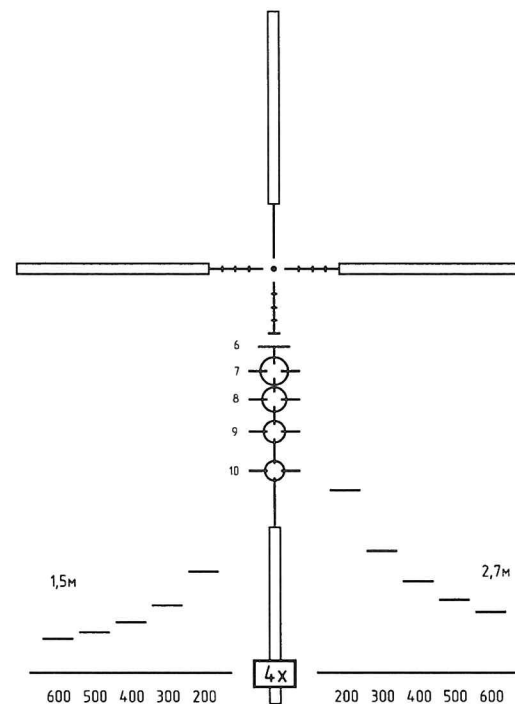


Рис.2 – Прицельная сетка

Прицельная сетка представляет собой перекрестие тонких линий. В центре перекрестия расположена центральная прицельная точка. Тонкие линии имеют утолщение к периферии.

В нижней части прицельной сетки расположены две дальномерные шкалы с горизонтальными рисками. Левая шкала позволяет измерять расстояние до цели, высотой 1,5 м (бегущий человек) в интервале от 200 до 600 метров.

Правая шкала позволяет измерять расстояние до цели, высотой 2,7 м (транспорт) в интервале от 200 до 600 метров.

Нижняя линия перекрестия имеет дополнительные отметки (штрихи и круги с перекрестием) для ведения стрельбы выносом. Отметки (штрихи и круги с перекрестием) на нижней линии имеют обозначения от 6 до 10 и являются точкой прицеливания для стрельбы на соответствующую дистанцию (6-600 м, 7-700 м и т.д.) для пулемета «Печенег».

Отметки с обозначением 7, 8, 9 и 10 выполнены в виде кругов с перекрестием. Размер круга позволяет замерить расстояние до цели высотой 1,5 м. Если цель, вписывается в один из кругов, то обозначение круга, умноженное на 100, соответствует расстоянию до цели в метрах, а перекрестия являются точкой прицеливания для стрельбы на эти дистанции (7-700 м, 8-800 м и т.д.).

#### **ВНИМАНИЕ!**

**Для замера расстояния до цели и стрельбы «выносом» с использованием знаков прицельной сетки, рычаг смены кратности (6) прицела должен находиться в положении «4х»**

### **4.3 Порядок работы**

4.3.1 Для закрепления прицела на стрелковом оружии используйте планку крепления. Установите прицел таким образом, чтобы упор планки крепления (12) попадал в паз планки «Weaver»/«Picatinny» на оружии и закрепите рычагами планки крепления (11). При необходимости отрегулируйте зажим рычагов планки крепления (11) гайками рычагов планки крепления (5а). Положение прицела относительно глаза стрелка должно быть комфортным. Стрелок не должен тянуться или отодвигаться от прицела для получения комфортного изображения через прицел.

4.3.2 Установите батарею в батарейный отсек согласно схеме (пиктограмме) размещенной на корпусе прицела.

4.3.3 Для получения четкого изображения настройте прицел, вращая кольцо диоптрийной настройки окуляра (4).

4.3.4 Установите необходимую кратность прицела с помощью рычага смены кратности (6). Для установки кратности 4х переведите рычаг (6) в переднее положение (маркировка на корпусе прицела «4X»).

Для установки кратности 1х переведите рычаг (6) в заднее положение до упора, предварительно слегка нажав его вниз (маркировка на корпусе прицела «1X»)

4.3.5 Если необходимо, включите подсветку прицельной сетки ручкой управления (3).

Вращение ручки управления (3) от положения «Выкл» (пиктограмма «OFF») в сторону пиктограммы «+» (по часовой стрелке) включает режим подсветки всего рисунка прицельной сетки. Каждое следующее положение ручки управления увеличивает яркость свечения рисунка прицельной сетки от минимума до максимума. Всего четыре положения яркости рисунка прицельной сетки.

Вращение от положения «Выкл» (пиктограмма «OFF») в сторону пиктограммы «О» включает режим подсветки центральной точки прицельной сетки. Каждое следующее положение ручки управления увеличивает яркость свечения центральной точки прицельной сетки от минимума до максимума. Всего четыре положения яркости свечения центральной точки прицельной сетки.

Положение ручки управления (3) следующее за максимальной яркостью свечения центральной точки прицельной сетки (до упора в направлении против часовой стрелки) полностью выключает режим подсветки центральной точки прицельной сетки.

Это положение ручки управления (3) (до упора в направлении против часовой стрелки) позволяет быстро включать режим подсветки центральной точки прицельной сетки на максимальной яркости.

#### 4.3.6 Приведите прицел к нормальному бою.

Прицел оборудован механизмом выверки. Винт горизонтальных поправок (8) механизма выверки и кольцо вертикальных поправок (9) оборудованы щелчковым механизмом.

Приведение прицела к нормальному бою производится следующим образом:

- закрепите прицел на планке «Weaver» стрелкового оружия; Для закрепления на оружии, имеющем боковое крепление, используйте переходник с бокового крепления на «Weaver» (в составе прицела).

- установите щит с мишенью или выберите точку прицеливания на дистанции 100 м;

- закрепите оружие на прицельном станке;

- наведите оружие по механическому прицелу (мушка с прорезью) в точку прицеливания (если это возможно). На этом этапе можно пользоваться лазером холодной пристрелки (ЛХП, не входит в стандартный комплект поставки), вставленным в ствол оружия и указывающим геометрическую точку продолжения ствола;

- с помощью ключа универсального (входящего в ЗИП) поднимите фиксатор (10);

- вращая винт (8) ключом универсальным или монетой и кольцо (9) механизма выверки прицельной сетки, добейтесь совмещения центральной точки прицельной сетки с точкой прицеливания, выставленной по механическому прицелу или ЛХП;

- снимите оружие с прицельного станка и выньте ЛХП;

- выполните 3-4 одиночных выстрела, тщательно и однообразно прицеливаясь в точку прицеливания;

- определите кучность боя и положение СТП (средней точки попадания) в соответствии с наставлением по стрелковому делу (кучность боя признается нормальной, если она не будет хуже кучности боя для соответствующего вида оружия без прицела);

- введите требуемую корректировку СТП;

- после приведения прицела к нормальному бою зафиксируйте кольцо (9), опустив фиксатор (10) ключом универсальным.

#### **ВНИМАНИЕ:**

***Величина щелчка механизма смещения прицела по горизонту составляет 10 мм на 100 м дистанции, по вертикали составляет 12 мм на 100 м дистанции.***

- выполните серию контрольных выстрелов и убедитесь в том, что точка прицеливания совпадает с точкой попадания пули (при необходимости выполните корректировку еще раз);

- пристреленное положение необходимо зафиксировать фиксатором (10) от случайного ввода поправок. Для этого отверткой (входящей в комплект поставки) или другим предметом опустите фиксатор (10) в низ.

Прицел к работе готов.

4.3.7 По окончании текущей работы выключите режим подсветки прицельной сетки. Наденьте защитный чехол (входящий в комплект поставки).

***НЕ ЗАБЫВАЙТЕ ВЫКЛЮЧАТЬ ПРИЦЕЛ ПОСЛЕ  
ИСПОЛЬЗОВАНИЯ !!!***

## **5 Маркировка**

Маркировка каждого прицела производится на специальной наклейке. Наклейка расположена на боковой поверхности корпуса прицела и имеет надписи:

- наименование прицела;
- заводской номер.

На транспортной таре должны быть нанесены основные, дополнительные, информационные надписи и манипуляционные знаки, соответствующие значениям: "Осторожно, хрупкое", "Верх, не кантовать", "Боится сырости" по ГОСТ 14192-96.

## **6 Упаковка**

Транспортно-укладочный кейс предназначен для долговременного хранения прицела и перевозки любым видом транспорта. В кейс укладывается прицел в комплекте с дополнительными принадлежностями согласно комплекту поставки.

## **7 Неисправности и способы их устранения**

### **Прицельная сетка не светится**

Убедитесь, что в прицеле правильно установлена батарея питания и она в исправном состоянии.

Ручка управления стоит в положении максимального свечения.

### **Прицел не фокусируется**

Вращайте кольцо окуляра, в соответствии с пунктом 4.2.4 раздела 4 настоящей инструкции.

Если прицел не фокусируется – с помощью салфеток ДЮАВ.754150.001 (входит в комплект прицела), протрите оптические детали от возможных скопившихся загрязнений на наружных поверхностях линз окуляра и объектива.

### **Эффект конденсации на прицеле**

В холодное время возможна конденсация влаги на внешних линзах окуляров. В этом случае рекомендуется периодически покрывать оптические поверхности составом против запотевания оптики (входит в комплект прицела).

## **8 Техническое обслуживание**

Техническое обслуживание прицела включает в себя проверку внешнего вида и комплектности прицела.

Внешний вид прицела должен соответствовать технической документации. На наружных поверхностях прицела не должно быть вмятин, царапин, дефектов покрытия и коррозии. Крепежные детали должны прочно крепить соединяемые части. Проворачивание, самоотвинчивание деталей в процессе эксплуатации не допускается. Ход подвижных частей прицела должен быть плавным, без скачков, люфтов и заеданий.

В рамках текущего обслуживания рекомендуется протирать оптические части прицела от пыли, влаги и т.п. салфеткой ДЮАВ.754150.001, входящей в комплект поставки.

## **9 Хранение**

На хранение ставят только осмотренные, исправные и чистые прицелы.

Прицел (без элемента питания) и ЗИП хранят в укладочном чемодане на стеллажах или полках.

Прицелы должны храниться при температуре от плюс 5 до плюс 35 °С и относительной влажности не более 85%.

В помещении склада не допускается наличие агрессивных паров и газов.



## 10 Транспортирование

Прицел вместе с комплектом одиночного ЗИП транспортируют в транспортноукладочном кейсе любым видом крытого транспорта на любое расстояние.

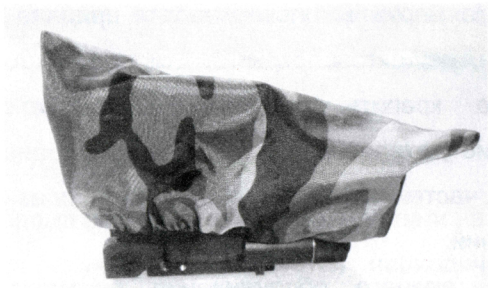


Рис.3 – Прицел в защитном чехле



Рис.4 – Прицел в транспортно-укладочном кейсе

Перед транспортированием необходимо:

- проверить комплектность прицела (пункт 3 настоящего РЭ);
- прицел уложить в чехол защитный, как показано на рис.3;
- прицел и ЗИП уложить в транспортно-укладочный кейс, как показано на рисунке 4;
- опломбировать транспортно-укладочный кейс и при необходимости навесить замок (в комплект поставки не входит);

## 11 Гарантии изготовителя

Внимательно прочитайте инструкцию прежде, чем приступать к использованию прицела.

Изготовитель гарантирует нормальную работу прицела при соблюдении потребителем правил эксплуатации и хранения, указанных в настоящем руководстве по эксплуатации.

Гарантийный срок эксплуатации устанавливается - 2 (два) года со дня приемки прицела ВП. Гарантия распространяется на любые недостатки (неисправности) прицела, вызванные дефектами производства или материала. Замена неисправных частей и связанная с этим работа производится бесплатно.

Гарантийный и послегарантийный ремонт осуществляет предприятие-изготовитель:

### **Закрытое акционерное общество "Дедал-НВ"**

Россия 107014 Москва, а/я 109

Тел: (495) 617-05-96, 617-05-97

Факс:(495) 961-21-86, 961-27-49

E-mail: info@nightvision.ru

***Внимание! До отправки прицела в ремонт, пожалуйста, согласуйте с ЗАО "Дедал-НВ" вариант отправки прицела.***

Настоящая гарантия действительна только в том случае, если формуляр правильно заполнен, в частности, имеется четко проставленная печать и дата поставки.

Гарантия не распространяется на недостатки (неисправности) прицела, вызванные следующими причинами:

- 1) использование с нарушением требований настоящего руководства по эксплуатации,
- 2) механические повреждения прицела в результате сильного удара или падения,
- 3) самостоятельная разборка прицела,
- 4) естественный износ частей, имеющих ограниченный срок службы,
- 5) действие непреодолимой силы (несчастный случай, пожар, наводнение, удар молнии и др.).



**РУКОВОДСТВО ПО  
ЭКСПЛУАТАЦИИ  
ДЮАВ.201212.005**

**ЗАО «Дедал-НВ»  
Россия, 107076,  
Москва, ул. Стромынка, 18  
Телефон: +7(495) 617-0596, +7(495) 617-0597  
Факс: +7(495) 961-2749**

**<http://www.nightvision.ru>  
E-Mail: [info@nightvision.ru](mailto:info@nightvision.ru)**

*Лист укладки  
Изделие "Народоволец"  
ДЮАВ.201212.005*



*Транспортно-укладочный кейс типа "Peli"*

*Элемент питания типа AA*

*Чехол защитный*

*Наглазник типа "Пристрелочный"*

*Состав против запотевания оптики,  
Кисть КХК №3*

*Комплект салфеток,  
Руководство по эксплуатации,  
Руководство по эксплуатации краткое,  
Формуляр*

*Малозабаритный оптический прицел с быстрой сменой увеличения "Народоволец"*

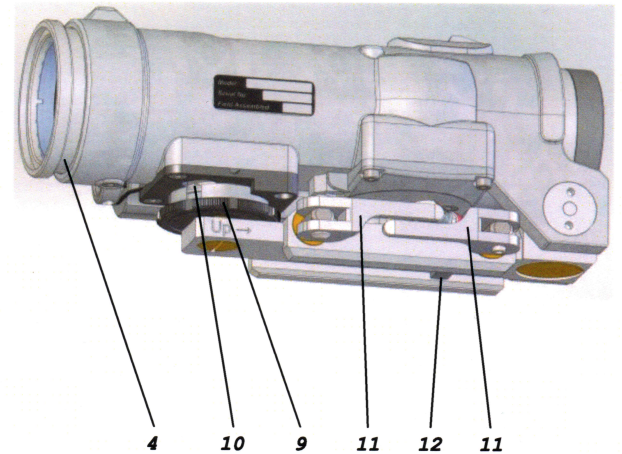
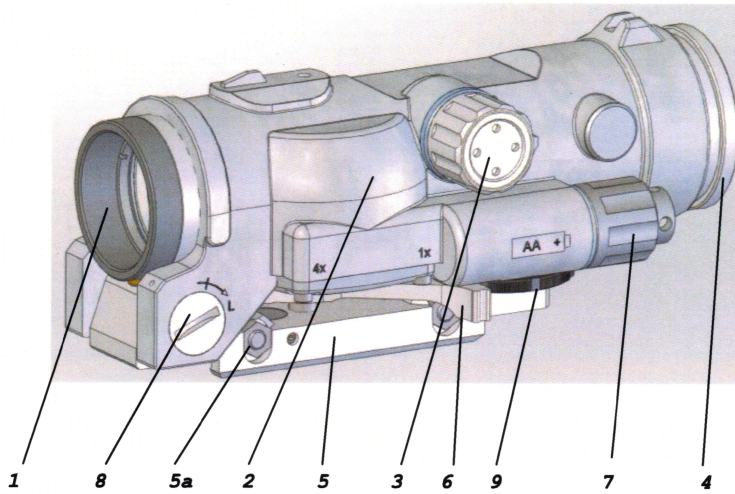
*Ключ универсальный*

*Наглазник типа "Кошачий глаз"*

*Боковая планка крепления под "Weaver"/"Picatinny" SMN\_WP-2525*



**Устройство малогабаритного оптического прицела с быстрой сменой увеличения  
«Народоволец»**



- 1 - Объектив
- 2 - Корпус прицела
- 3 - Ручка управления режимами подсветки прицельной сетки
- 4 - Окуляр
- 5 - Планка крепления на стрелковое оружие типа Weaver/Picatinny
- 5a - Гайки рычагов планки крепления

- 6 - Рычаг смены кратности
- 7 - Крышка батарейного отсека
- 8 - Винт ввода горизонтальных поправок
- 9 - Кольцо ввода вертикальных поправок
- 10 - Фиксатор кольца ввода вертикальных поправок
- 11 - Рычаги планки крепления
- 12 - Упор планки крепления

**Схема режимов ручки управления (3)**

Вращение от положения «Выкл» (пиктограмма «OFF») в сторону пиктограммы «+» (по часовой стрелке) включает режим подсветки рисунка прицельной сетки. Каждое следующее положение ручки увеличивает яркость свечения рисунка прицельной сетки от минимума до максимума. Всего четыре положения яркости рисунка прицельной сетки.

Вращение от положения «Выкл» (пиктограмма «OFF») в сторону пиктограммы «0» включает режим подсветки центральной точки. Каждое следующее положение ручки увеличивает яркость свечения центральной точки от минимума до максимума. Всего четыре положения яркости свечения центральной точки.

Положение ручки следующее за максимальной яркостью свечения центральной точки (до упора в направлении против часовой стрелки) полностью выключает режим подсветки центральной точки.

**Рисунок прицельной сетки малогабаритного оптического прицела с быстрой сменой увеличения «Народоволец»**

