

«Нумизмат»

ФОРМУЛЯР

ДЮАВ.201212.003 ФО



## СОДЕРЖАНИЕ

Общие указания	3
Основные сведения об изделии	3
Основные технические данные	4
Индивидуальные особенности	4
Комплектность	5
Ресурсы, сроки службы и хранения, гарантии изготовителя	7
Свидетельство об упаковывании	8
Свидетельство о приемке	9
Сведения о содержащихся в изделии драгоценных металлов	10
Движение изделия при эксплуатации	11
Хранение	13
Ремонт	14
Особые отметки	16

## Общие указания

Перед эксплуатацией изделия «НУМИЗМАТ» (далее по тексту – изделие) необходимо внимательно ознакомиться с эксплуатационными документами на изделие.

Формуляр должен постоянно находиться с изделием.

При записи в формуляр не допускаются записи карандашом, смывающимися чернилами и подчистки.

Неправильная запись должна быть аккуратно зачеркнута и рядом записана новая, которую заверяет ответственное лицо.

После подписи проставляют фамилию и инициалы ответственного лица (вместо подписи допускается проставлять личный штамп исполнителя).

## Основные сведения об изделии

Изделие «Нумизмат\_\_\_» ДЮАВ.201212.003ТУ заводской номер [REDACTED] изготовлено «[REDACTED]» года фирмой АО «Дедал-НВ», расположенной по адресу: 107076, Москва, ул. Стромынка, д.18. Адрес для почтовых сообщений: 107014, Москва, а/я 109.

Изделие выпускается на базе электронно-оптического преобразователя (ЭОП) III поколения.

Дополнительно выпускаются сменные объективы, входящие в комплект «Нумизмат-О», поставляемые по отдельному заказу.

Обязательной сертификации изделие не подлежит.

### Основные технические данные

Таблица 1 – Технические характеристики

Наименование параметра	Значение
Увеличение с штатным объективом F26мм, крат	1
Пределы фокусировки	от 0,25 м до бесконечности
Диоптрийный расход окуляра, дптр	от минус 4 до +2
Масса, кг	0,44

В качестве источника питания используются элемент питания типа CR123 (1 шт. х 3В) или элемент питания типа AA (1 шт. х 1,5В).

Остальные технические характеристики приведены в Руководстве по эксплуатации ДЮАВ.2012112.003 РЭ.

### Индивидуальные особенности

**ЗАПРЕЩАЕТСЯ НАВОДИТЬ РАБОТАЮЩЕЕ ИЗДЕЛИЕ НА ЯРКИЕ ИСТОЧНИКИ СВЕТА: ЯРКИЕ ЛАМПЫ, СОЛНЦЕ, СВАРКУ И Т.П!**

**ЗАПРЕЩАЕТСЯ ОСТАВЛЯТЬ РАБОТАЮЩЕЕ ИЗДЕЛИЕ С НАДЕТОЙ НА ОБЪЕКТИВ КРЫШКОЙ В НЕПОДВИЖНОМ СОСТОЯНИИ ПРИ ПОВЫШЕННОЙ ОСВЕЩЕННОСТИ (В СВЕТЛОЕ ВРЕМЯ СУТОК) НА СРОК БОЛЕЕ 30 МИН!**

### Комплектность

Таблица 2 – Основной комплект поставки

Наименование	Обозначение	Кол. шт.	Примечание
Монокюляр	НУМ374.100.000	1	
Узел крепления на ИСО:	ADP370.00.000		
- база ИСО (база нижняя)	ADP370.10.000	1	Установлено на монокюляре
- крепление на базу	ADP370.20.000	1	
Узел крепления на шлем ЛШЗ-2ДТМ	ADP370.00.000	1	
Оголовье (шлем-маска)	545D-NC-Филин-АТFG-III	1	
Рычаг перекидной	RP370.00.000	1	
Оптическая насадка с увеличением 3х в чехле	ТЗХ.00.000	1	
Ремень шейный		1	
Ремень кистевой		1	
Чехол с клипсами для крепления к экипировке		1	
Элемент питания типа CR123		1	
Футляр укладочный		1	
Эксплуатационная документация			
Руководство по эксплуатации	ДЮАВ.201212.003РЭ	1	
Руководство по эксплуатации краткое	ДЮАВ.201212.003-01РЭ	1	
Формуляр	ДЮАВ.201212.003ФО	1	

Таблица 3 – ЗИП индивидуальный

Наименование	Обозначение	Кол. шт.	Примечание
Кронштейн с узлом крепления на боковой планке ИСО	SMN_WP-2525	1	
Крышка защитная на объектив	Д360.00.719-01	1	
Наглазник	Д370.70.000	1	
Наглазник типа «Кошачий глаз»	Д370.90.2390	1	
Крышка батарейного отсека для элемента питания типа АА	Д370.00.1907	1	
Элемент питания типа CR123		1	
Набор промежуточных пластинок и винтов		1	Состав смотри в ДЮАВ.201212.003РЭ
Ключ шестигранный 2,5 мм		1	
Комплект салфеток для протирки оптики		1	
Состав против запотевания оптики		1	

Таблица 4 – Комплект поставки «Нумизмат-О»

Наименование	Обозначение	Кол. шт.	Примечание
Объектив сменный 165 мм F/2,0	ДЛ167.00.000	1	
Объектив сменный 250 мм F/2,0	ДЛ250.00.000	1	
Кожух для переноски сменных объективов		1	
Комплект фото/видео адаптеров: - 33/37 - 37/49 - 37/52	Д370.00.1995 КА-00.1747-04 КА-00.1747-02	1 1 1	
Примечание. Комплект «Нумизмат-О» поставляется по отдельному договору			

#### Ресурсы, сроки службы и хранения, гарантии изготовителя

Средний ресурс изделия – 7000 часов или 1000 выстрелов.

Срок службы изделия при заданном ресурсе – пять лет, в том числе хранение в упаковке изготовителя в отапливаемом хранилище - один год.

Условия хранения:

- температура окружающей среды от плюс 5 до плюс 35°С;
- относительная влажность не более 85%.

Указанные ресурсы, сроки службы и хранения действительны при соблюдении потребителем требований действующей эксплуатационной документации.

Изготовитель гарантирует работоспособность изделия при соблюдении потребителем правил эксплуатации, хранения и транспортировки, установленных эксплуатационной документацией.

Гарантийный срок – 2 года с даты приемки изделия ВП.

Гарантия распространяется на любые недостатки (неисправности) изделия, вызванные дефектами производства или материала. Замена неисправных частей и связанная с этим работа производится бесплатно.

Гарантийный и послегарантийный ремонт осуществляет предприятие-изготовитель:

**Акционерное общество «Дедал-НВ»**  
**Россия 107014 Москва, а/я 109**  
**Тел: +7(495) 617-5-05-96**  
**Факс: +7(495) 617-05-97**  
**E-mail: info@nightvision.ru**

Послегарантийный ремонт осуществляется по дополнительному договору.

**ВНИМАНИЕ! ВАРИАНТ ПЕРЕСЫЛКИ ИЗДЕЛИЯ В РЕМОНТ СЛЕДУЕТ СОГЛАСОВАТЬ С АО «ДЕДАЛ-НВ» ДО ЕГО ОТПРАВКИ.**

Гарантия действительна, если настоящий формуляр правильно заполнен, имеется четко проставленная печать предприятия-изготовителя, дата производства и подпись поставщика.

Изделие, направляемое на гарантийный ремонт, проходит экспертизу на предприятии-изготовителе по соблюдению потребителем правил эксплуатации.

Гарантия не распространяется на недостатки (неисправности) изделия, вызванные следующими причинами:

- использованием изделия с нарушением требований руководства по эксплуатации;
- механическим повреждением изделия в результате удара или падения;
- самостоятельной разборкой изделия;
- неквалифицированной адаптацией на оружии;
- действием непреодолимой силы (несчастный случай, пожар, наводнение, удар молнии и др.).

#### Свидетельство об упаковке

Изделие «Нумизмат \_\_\_\_» ДЮАВ.201212.003ТУ № \_\_\_\_\_ упаковано согласно требованиям, предусмотренным в действующей технической документации.

*контролер*  
\_\_\_\_\_

должность

\_\_\_\_\_

личная подпись

\_\_\_\_\_

расшифровка подписи

\_\_\_\_\_

число, месяц, год

#### Свидетельство о приемке

Изделие «Нумизмат \_\_\_\_» ДЮАВ.201212.003ТУ № \_\_\_\_\_ изготовлено и принято в соответствии с обязательными требованиями государственных стандартов, действующей технической документацией и признано годным для эксплуатации.

Начальник ОТК

\_\_\_\_\_

личная подпись

расшифровка подписи

\_\_\_\_\_

число, месяц, год

\_\_\_\_\_

обозначение документа, по которому производится поставка

Руководитель предприятия

\_\_\_\_\_

личная подпись

расшифровка  
подписи

\_\_\_\_\_

число, месяц, год

Представитель ВП

\_\_\_\_\_

личная подпись

расшифровка  
подписи

\_\_\_\_\_

число, месяц, год

Сведения о содержащихся в изделии драгоценных металлов

Содержание драгоценных металлов в изделии «Нумизмат» и дополнительном комплекте сменных объективов приведено в таблице 5.

Таблица 5

Наименование	Содержание золота, г	Содержание серебра, г	Примечание
«Нумизмат»	Отсутствует	0,64	
«Нумизмат-О»	Отсутствует	Отсутствует	

Движение изделия при эксплуатации

Таблица 7 - Прием и передача изделия

Дата	Состояние изделия	Основание (наименование, номер и дата документа)	Организация (в/ч), должность и подпись		Примечание
			сдавшего	принявшего	

Таблица 8 – Сведения о закреплении изделия при эксплуатации

Наименование изделия и обозначение	Должность, фамилия и инициалы	Основание (наименование, номер и дата документа)		Примечание
		Закрепление	Открепление	

Хранение

Таблица 9

Дата		Условия хранения	Вид хранения	Примечание
приемки на хранение	снятия с хранения			

## Ремонт

### Краткие сведения о ремонте

Изделие «Нумизмат \_\_\_\_» ДЮАВ.201212.003ТУ № \_\_\_\_\_

\_\_\_\_\_ предприятие (в/ч), дата

Наработка с начала эксплуатации \_\_\_\_\_ часы или выстрелы

Наработка после последнего ремонта \_\_\_\_\_ часы или выстрелы

Причина поступления в ремонт \_\_\_\_\_

Сведения о произведенном ремонте \_\_\_\_\_ вид ремонта и краткие сведения о ремонте

### Краткие сведения о ремонте

Изделие «Нумизмат \_\_\_\_» ДЮАВ.201212.003ТУ № \_\_\_\_\_

\_\_\_\_\_ предприятие (в/ч), дата

Наработка с начала эксплуатации \_\_\_\_\_ часы или выстрелы

Наработка после последнего ремонта \_\_\_\_\_ часы или выстрелы

Причина поступления в ремонт \_\_\_\_\_

Сведения о произведенном ремонте \_\_\_\_\_ вид ремонта и краткие сведения о ремонте

Изделие «Нумизмат \_\_\_\_» ДЮАВ.201212.003ТУ № \_\_\_\_\_

\_\_\_\_\_ вид ремонта \_\_\_\_\_ наименование предприятия, условное обозначение \_\_\_\_\_ согласно \_\_\_\_\_ вид документа

принято в соответствии с обязательными требованиями государственных стандартов и действующей технической документацией и признано годным для эксплуатации.

Ресурс до очередного ремонта \_\_\_\_\_ часы, выстрелы

Исполнитель ремонта гарантирует соответствие изделия требованиям действующей технической документации при соблюдении потребителем требований действующей эксплуатационной документации.

Изделие «Нумизмат \_\_\_\_» ДЮАВ.201212.003ТУ № \_\_\_\_\_

\_\_\_\_\_ вид ремонта \_\_\_\_\_ наименование предприятия, условное обозначение \_\_\_\_\_ согласно \_\_\_\_\_ вид документа

принято в соответствии с обязательными требованиями государственных стандартов и действующей технической документацией и признано годным для эксплуатации.

Ресурс до очередного ремонта \_\_\_\_\_ часы, выстрелы

Исполнитель ремонта гарантирует соответствие изделия требованиям действующей технической документации при соблюдении потребителем требований действующей эксплуатационной документации

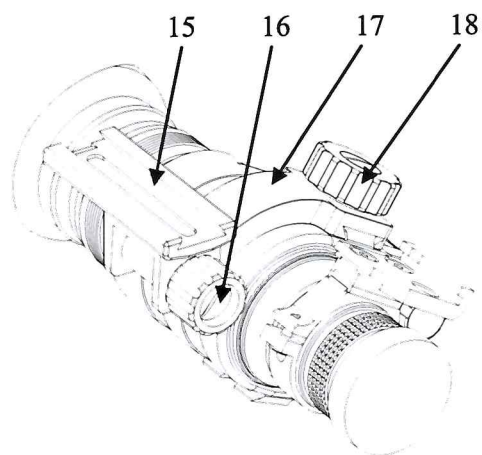
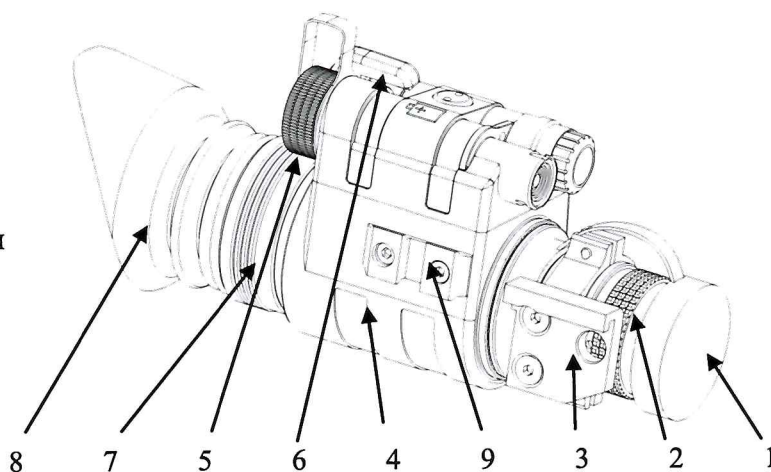


Особые отметки

Итого в формуляре 16 пронумерованных страниц

**Монокюльяр ночного видения «Нумизмат»**

- 1 – Крышка объектива
- 2 – Кольцо фокусировки объектива
- 3 – Узел крепления на ИСО
- 4 – Корпус прибора
- 5 – Крышка батарейного отсека
- 6 – Тумблер включения прибора и ИК осветителя
- 7 – Кольцо диоптрийной настройки окуляра
- 8 – Резиновый наглазник
- 9 – Присоединительная планка

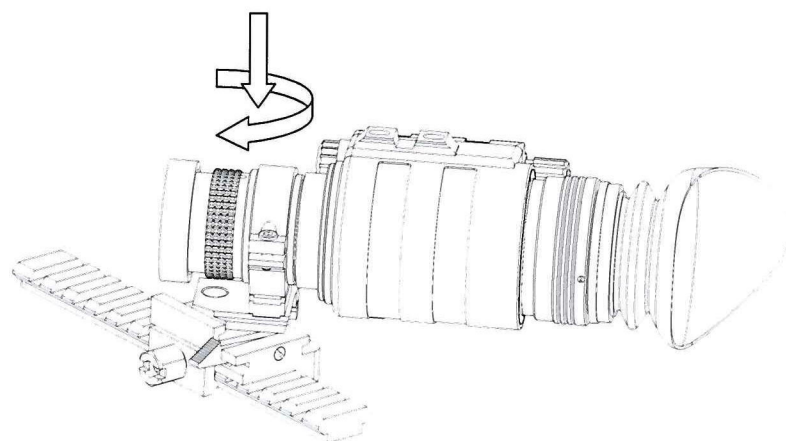
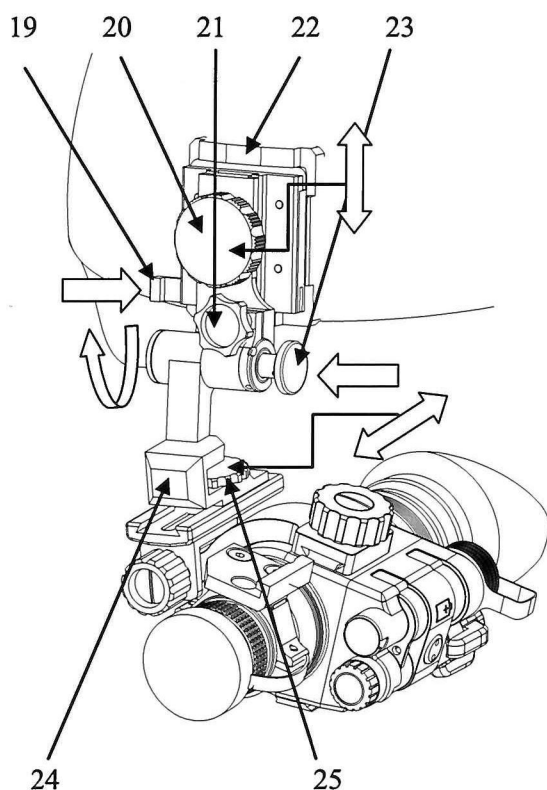


- 15 – Основание перекидного рычага
- 16 – Фиксирующий винт
- 17 – Перекидной рычаг
- 18 – Винт фиксации

ДЮАВ.201212.003-01 РЭ

**Использование на шлеме и оголовье**

**Использование на ИСО**



- 19 – Кнопка фиксатора
- 20 – Винт регулировки высоты
- 21 – Винт регулировки угла заклона
- 22 – Верхний паз ответной площадки на шлеме
- 23 – Кнопка фиксации откидного узла
- 24 – Посадочное место УК типа «ласточкин хвост»
- 25 – Винт регулировки продольного положения