

Закрытое акционерное общество «Кираса»

Код продукции (ОКП) 73 9950

**Бронежилет
«КИРАСА ПС-У»
модель 5-5-1**

Руководство по эксплуатации
АВЮЛ.114500.000РЭ



Настоящее руководство по эксплуатации предназначено для изучения, правильной эксплуатации и поддержания в постоянной готовности к применению бронежилета «Кираса ПС-У» модели 5-5-1.

Руководство по эксплуатации содержит описание и технические характеристики бронежилета, правила использования и порядок обслуживания бронежилета.

1 Описание и работа бронежилета

1.1 Назначение

1.1.1 Бронежилет «Кираса ПС-У» модель 5-5-1 (далее бронежилет) предназначен для защиты торса человека от ранений пулями пистолета ПМ и револьвера типа «Наган», а области жизненно важных органов – от ранений пулями автомата АКМ со стальными термоупроченными сердечниками и пулями ЛПС винтовки СВД со стальными нетермоупроченными сердечниками.

1.2 Технические характеристики

1.2.1 Бронежилет изготавливается трех размеров.

Подбор изделия по размеру должен производиться в соответствии с таблицей 1.

Таблица 1.

Размер	Обхват груди, см	Рост, см
1	96–104	до 176
2	104–112	176–182
3	112–120	свыше 182

1.2.2 Масса и защитные характеристики бронежилета приведены в таблице 2.

Таблица 2

Модель бронежилета	Размер	Площадь защиты, дм ²		Масса, кг
		Класс защитной структуры бронеодежды ГОСТ Р 50744-95		
		1 класс (ПМ, револьвер типа «Наган»)	5 класс (АКМ (ТУС), СВД (ЛПС))	
		дистанция		
		5 м	5-10 м	
5-5-1	1	36±2	13,5±0,5	9,5±1,0
	2	40±2	13,5±0,5	10,0±1,0
	3	44±2	15,0±0,5	11,5±1,0

1.2.3 Бронежилет надевается поверх верхней одежды.

1.2.4 Бронежилет сохраняет свои защитные свойства при температурах от минус 40 до плюс 40 °С.

1.2.5 Бронежилет сохраняет свои защитные свойства при эксплуатации в условиях относительной влажности воздуха до 100 %.

1.3 Состав изделия

1.3.1 В комплект поставки входят:

- бронезилет - 1 шт;
- паспорт - 1 шт;
- запасной материал для мелкого ремонта (отрезок ткани облицовочного чехла размером (200x100) мм, нитки обувные 70Л (2м)) - 1 комплект;
- руководство по эксплуатации - 1 шт;
- сумка - 1 шт.

По заявке заказчика бронезилет дополнительно может комплектоваться:

- наплечниками;
- воротником;
- фартуком;
- дополнительными сменными облицовочными чехлами и другими элементами бронезилета;
- облицовочным чехлом с дополнительными карманами для размещения элементов индивидуальной экипировки.

1.4 Устройство и работа бронезилета

1.4.1 Бронезилет состоит из переда 1 (рисунок 1) и спинки 2, соединенных между собой в зоне плеч текстильными застежками, ремнями 3 с пряжками 4, по бокам – текстильными застежками боковин чехла спинки 5 с текстильными застежками 6 чехла переда, что обеспечивает регулировку бронезилета по длине и объему.

1.4.2 Перед и спинка бронезилета включают следующие сборочные единицы:

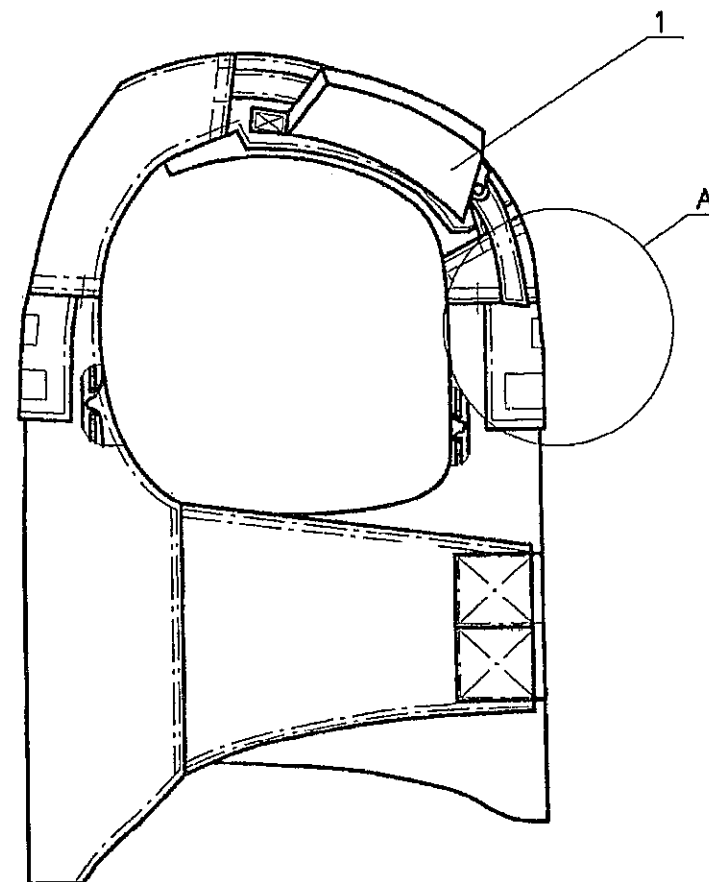
- облицовочные чехлы 1 (рисунок 3);
- баллистические панели 2;
- бронепластины стальные 3.

Баллистическая панель представляет собой защитный экран 4 и антитравматическую панель 5 (далее АТП) в чехле 6. Защитный экран – это многослойный пакет из баллистической ткани с внутренним карманом под бронепластину, усиленным противорикошетными слоями 7.

Баллистические панели устанавливаются в чехлы бронезилета через нижние разъемы и фиксируются текстильной застежкой 12.

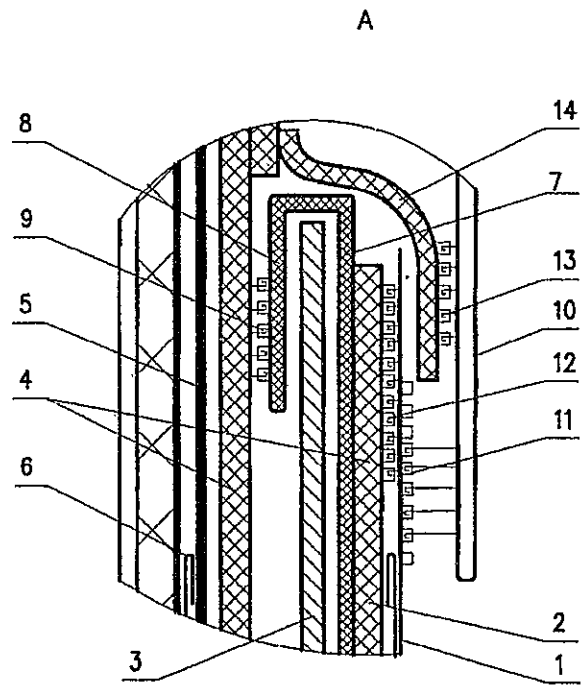
Бронепластины стальные вкладываются через верхние разъемы чехлов бронезилета и через разъемы баллистических панелей в карман баллистической панели выпуклой стороной к противорикошетным слоям. После чего разъемы баллистических панелей закрываются клапанами противорикошетных слоев 8 на текстильные застежки 9, а верхние разъемы чехлов бронезилета – клапанами чехлов 10 (соединенных текстильными застежками 13 с клапанами баллистических панелей 14) на текстильные застежки 11.

Упоры 1 (рисунок 2), расположенные на наплечниках чехла спинки, предназначены для предотвращения сползания лямок носимого имущества.



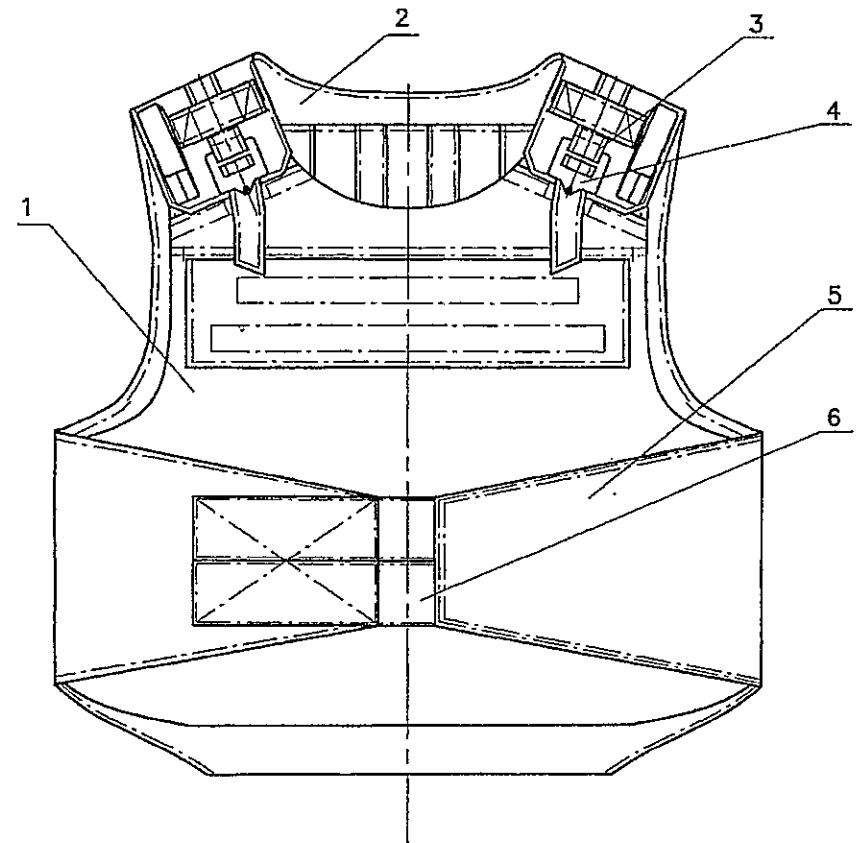
1—упор

Рисунок 2 – Вид бронезилета сбоку



- | | |
|-------------------------------|----------------------------------|
| 1—чехол облицовочный | 8—клапан противорикашетных слоев |
| 2—баллистическая панель | 9—текстильная застежка |
| 3—бронепластина стальная | 10—клапан верхнего разьема чехла |
| 4—защитный экран | 11—текстильная застежка |
| 5—антитравматическая панель | 12—текстильная застежка |
| 6—чехол баллистической панели | 13—текстильная застежка |
| 7—противорикашетные слои | 14—клапан баллистической панели |

Рисунок 3 — Вид кармана под бронепластину в разрезе



- | |
|-------------------------|
| 1—перед |
| 2—спинка |
| 3—ремень |
| 4—пряжка |
| 5—боковина чехла спинки |
| 6—текстильная застежка |

Рисунок 1 — Вид бронезилета спереди

1.4.3 Бронева защита от пуль пистолета ПМ и револьвера типа «Наган» осуществляется баллистической панелью.

Бронева защита от пуль автомата АКМ со стальными термоупрочненными сердечниками и пуль ЛПС винтовки СВД со стальными нетермоупрочненными сердечниками осуществляется бронепластиной стальной, расположенной в специальном кармане баллистической панели, и баллистической панелью.

Снижение запреградного воздействия от поражающих элементов обеспечивается АТП и демпфером из изолона, вшитым в чехлы.

1.5 Маркировка

1.5.1 Маркировка наносится на чехлы переда и спинки бронежилета, на баллистические панели, на сумку и на мешок.

1.5.2 На чехле переда и спинки бронежилета маркировка наносится на этикетках и содержит следующие данные:

- товарный знак предприятия-изготовителя;
- наименование бронежилета;
- модель бронежилета;
- размер бронежилета;
- номер партии (две цифры), номер изделия в партии (три цифры), месяц и год выпуска (последние две цифры), например: 01 011 11-08;

Этикетка чехла переда дополнительно содержит информацию по эксплуатации и данные о классе защитной структуры бронеодежды.

1.5.3 На баллистических панелях нанесена маркировка следующего содержания:

- наименование бронежилета;
- модель бронежилета;
- размер бронежилета;
- номер партии (две цифры), номер изделия в партии (три цифры), месяц и год выпуска (последние две цифры), например: 01.011 11-08;
- слова «БАЛЛИСТИЧЕСКАЯ ПАНЕЛЬ» и «К ТЕЛУ».

1.5.4 Каждая сумка имеет этикетку с маркировкой следующего содержания:

- товарный знак предприятия-изготовителя;
- наименование бронежилета;
- модель бронежилета;
- размер бронежилета;
- номер партии (две цифры), номер изделия в партии (три цифры), месяц и год выпуска (последние две цифры).

1.5.5 Мешок имеет маркировку следующего содержания:

- товарный знак предприятия-изготовителя;
- наименование бронежилета;
- модель бронежилета;
- номер партии (две цифры);
- месяц и год выпуска (последние две цифры);
- количество бронежилетов по размерам;
- масса грузового места в килограммах;
- манипуляционный знак «Беречь от влаги».

1.6 Упаковка

1.6.1 Каждый бронежилет в полиэтиленовом пакете уложен в индивидуальную переносную сумку.

1.6.2 В карман сумки вложены: паспорт, руководство по эксплуатации и в отдельном, незапаённом пакете материал для мелкого ремонта.

1.6.3 Бронежилеты по 4 штуки упаковываются в мешок для хранения и транспортирования.

1.6.4 В каждый мешок вкладывается упаковочный лист с клеймом ОТК и представителя заказчика.

1.6.5 После упаковки мешок пломбируется ОТК и представителем заказчика металлическими или пластмассовыми пломбами.

2 Использование по назначению

2.1 Эксплуатационные ограничения

2.1.1 Избегайте при эксплуатации воздействия открытого пламени, попадания химических реактивов (масел, кислот) и прямых солнечных лучей на тканевый защитный экран.

2.1.2 Тщательно просушивайте бронежилет после намочения.

2.1.3 Не допускайте эксплуатацию бронежилета с поврежденными облицовочными чехлами, тканевыми защитными экранами.

2.1.4 Бронежилет, подвергшийся воздействию осколочных элементов, пуль или холодного оружия, к дальнейшей эксплуатации не допускается.

2.2 Подготовка к использованию

2.2.1 Бронежилет является индивидуальным средством экипировки.

2.2.2 Осмотрите бронежилет перед эксплуатацией и убедитесь в соответствии модели бронежилета паспортным данным, в наличии и целостности его сборочных единиц (облицовочных чехлов, баллистических панелей и демпферов плеча). Убедитесь, что в карманы баллистических панелей установлены стальные бронепластины.

2.2.3 Застегните плечевые текстильные застежки. Пропустите плечевые ремни через пряжки.

2.2.4 Наденьте бронежилет через голову, подтяните плечевые ремни.

2.2.5 Равномерно подтяните боковины с текстильными застежками до полного прилегания бронежилета к телу и застегните текстильные застежки.

3 Техническое обслуживание

3.1 Поддержание бронежилета в исправности и постоянной готовности к применению обеспечивается правильной эксплуатацией и хранением, своевременным осмотром и устранением обнаруженных неисправностей.

3.2 В процессе эксплуатации бронежилета проводятся следующие работы:

- подготовка перед применением;
- обслуживание после применения.

3.3 Подготовка бронезилета перед применением:

- осмотрите бронезилет и убедитесь в наличии и целостности всех сборочных единиц, которыми должна быть укомплектована данная модель бронезилета, а также в целостности текстильных застежек, ремней, правильном расположении сборочных единиц;

- подгоните бронезилет по фигуре.

3.4 Обслуживание бронезилета после применения:

- просушите бронезилет, вынув из карманов баллистических панелей переда и спинки бронепластины стальные, выведя наружу через разъемы чехлов переда и спинки баллистические панели, демпферы плеча и прокладки плечевые;

ВНИМАНИЕ! ПРЕДОХРАНЯЙТЕ БАЛЛИСТИЧЕСКИЕ ПАНЕЛИ ОТ ВОЗДЕЙСТВИЯ ПРЯМЫХ СОЛНЕЧНЫХ ЛУЧЕЙ!

- проведите текущий ремонт (при необходимости);
- проведите сборку бронезилета в изложенной ниже последовательности, уложите его в сумку.

3.5 Произведите сборку бронезилета в следующей последовательности:

- уложите на сборочном столе все комплектующие бронезилета: чехлы переда и спинки, демпферы плеча, прокладки плечевые, баллистические панели переда, спинки и бронепластины;

- через разъем чехла переда установите в плечевые части чехла плечевые демпферы;

- через разъем чехла спинки установите в плечевые части чехла прокладки плечевые;

- через нижний разъем чехла переда установите баллистическую панель переда согласно маркировке «К ТЕЛУ». Через верхние отверстия чехла выведите наружу плечевые ремни. Закройте нижний разъем чехла переда. Застегните текстильную застежку 12 (рисунок 3) баллистической панели в зоне разъема на внутреннюю текстильную застежку верхнего разъема чехла переда. Застегните текстильную застежку 13 клапана баллистической панели 14 на текстильную застежку клапана 10 верхнего разъема чехла переда. Установите через верхний разъем чехла и через разъем баллистической панели бронепластину 3 во внутренний карман баллистической панели так, чтобы вогнутая сторона бронепластины была обращена к телу, затем перегните клапан 8 противорикошетных слоев через верхний край бронепластины и зафиксируйте его текстильной застежкой 9 внутри кармана. Обратите внимание: верх стальной бронепластины отформован более круто, чем низ и срезы углов больше, чем внизу. Закройте клапан 10 верхнего разъема чехла переда, зафиксировав его текстильной застежкой 11;

ВНИМАНИЕ! ВСЕГДА ЗАСТЕГИВАЙТЕ КЛАПАН ПРОТИВОРИКОШЕТНЫХ СЛОЕВ НА ТЕКСТИЛЬНУЮ ЗАСТЕЖКУ ВНУТРИ КАРМАНА ПОД БРОНЕПЛАСТИНУ ДЛЯ СНИЖЕНИЯ РИКОШЕТА ОСКОЛКОВ И ФРАГМЕНТОВ ПУЛЬ!

- аналогично соберите спинку бронезилета;

- уложите перед бронезилета на его спинку внутренними сторонами, плечевые текстильные застежки переда соедините с текстильными застежками спинки и зафиксируйте их ремнями. Соедините боковые части спинки с текстильными застежками на лицевой части чехла переда;

- уложите собранный бронезилет в индивидуальную переносную сумку.

3.6 Стирайте (при необходимости) облицовочные чехлы бронезилета при температуре не более 60 °С с применением мыла или других моющих средств.

4. Текущий ремонт

4.1 Текущий ремонт заключается в устранении обнаруженных дефектов, таких, как незначительные повреждения тканевых деталей, разрушение швов и т.п.

4.2 Материал, необходимый для мелкого ремонта, входит в комплект поставки бронезилета.

4.3 Текущий ремонт поврежденных швов производить вручную петлеобразными стежками (шов «назад игла») с шагом 2-3 стежка на 10 мм строчки.

4.4 Текущий ремонт разрывов ткани чехла производить наложением заплат из ткани ЗИП. Размер заплата должен быть на 25 мм больше контура повреждения. Заплату накладывайте с наружной стороны чехла и пришивайте по контуру заплата ручными петлеобразными стежками (шов «назад игла») длиной 2-3 стежка на 10 мм строчки, подгибая срезы заплата на 10 мм внутрь.

4.5 При нарушении защитного (от коррозии) покрытия бронепластины стальной допускается восстановление его лобой нитрокраской.

5 Правила хранения

5.1 Храните бронезилет в сухом, чистом, проветриваемом помещении на стеллажах в горизонтальном положении.

5.2 Не допускайте хранение бронезилета в одном помещении с химически активными веществами, маслами, кислотами и легковоспламеняющимися жидкостями.

5.3 Бронезилет при хранении и транспортировании должен быть защищен от воздействия атмосферных осадков.