

# 9 ММ ПИСТОЛЕТ ЯРЫГИНА, ИНДЕКС 6П35

## ПАМЯТКА по обращению с изделием 6П35 ПО

№ \_\_\_\_\_  
заводской номер изделия

Начало эксплуатации \_\_\_\_\_  
год, месяц, число

### 1 ОБЩИЕ УКАЗАНИЯ

1.1 ПЕРЕД ЭКСПЛУАТАЦИЕЙ ПИСТОЛЕТА ОБЯЗАТЕЛЬНО ОЗНАКОМЬТЕСЬ С РУКОВОДСТВОМ ПО ЭКСПЛУАТАЦИИ И НАСТОЯЩЕЙ ПАМЯТКОЙ ПО ОБРАЩЕНИЮ С ИЗДЕЛИЕМ.

1.2 Памятка по обращению с изделием должна находиться с изделием.

### 2 ИНДИВИДУАЛЬНЫЕ ОСОБЕННОСТИ ИЗДЕЛИЯ

9 мм пистолет Ярыгина, индекс 6П35 является личным оружием нападения и защиты, предназначенным для поражения целей, с использованием 9х19 мм патрона с пулей со стальным сердечником 7Н21.000 (условное наименование "Изделие 7Н21") или 9х19 мм патрона с пулей со стальным сердечником 7Н21.000-01 (условное наименование "Изде-

лие 7Н21-01") на дистанции до 50 м, при температуре окружающей среды от минус 50°С до плюс 50°С, при этом на дистанции до 25 м обеспечивается поражение целей, защищенных бронежилетами типа Ж-81, Ж-86-2.

Допускается использование патронов 9 мм Luger (9х19). При этом поражение целей, защищенных бронежилетами, не обеспечивается.

При эксплуатации пистолета необходимо:

- после каждой стрельбы производить чистку и смазку пистолета ружейным маслом РЖ ТУ 38-1011315-90 (или индустриальным марки И-20А по ГОСТ 20799-88), в том числе патронник, канал ствола и все трущиеся поверхности рамки, затвора, ствола;

- в случае большого настрела в течение одного дня неполную разборку, чистку, осмотр и смазку пистолета производить после каждых 108 выстрелов.

**ВНИМАНИЕ!** Не допускается присутствие порохового нагара в патроннике ствола после его чистки. Особенно обратить внимание на чистоту патронника в зоне А на размере 3 мм (см. рис. 1). Некачественная чистка и смазка патронника может привести к нарушениям в работе автоматики пистолета.

**ВНИМАНИЕ!** Перед хранением пистолет должен быть тщательно вычищен и смазан ружейным маслом РЖ ТУ 38-1011315-90 (или индустриальным марки И-20А по ГОСТ 20799-88), в том числе канал ствола, ударно-спусковой механизм и все трущиеся поверхности рамки и затвора.

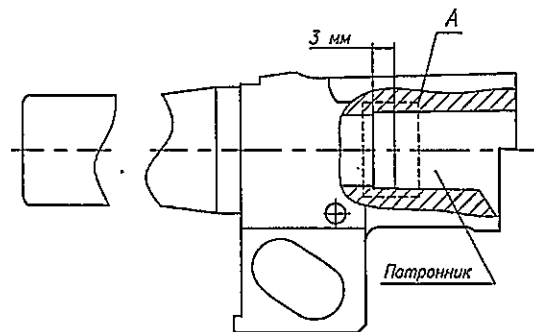


Рис. 1 - Ствол в разрезе